

**RAHAN**  
www.petroarahanpump.ir

لیست قیمت کوپل و شاسی صنعتی مطابق با استاندارد ISO 5199 دور ۱۴۵۰ تاریخ آخرین بروزرسانی: ۱۴۰۳-۰۵-۰۲									
Total Price (Rials)	Baseplate No.	Weight kg		Coupling	Motor		Size		
		unit	pump		kW	size			
۳۴۷,۰۵۴,۱۷۷	7.1	69	31	H80	0.37	71	32-125	8	
۳۴۷,۰۵۴,۱۷۷	7.1	71			0.37	71			
۳۴۷,۰۵۴,۱۷۷	7.1	73	33	H80	0.55	80	32-160	8	
۳۴۷,۰۵۴,۱۷۷	7.1	74			0.55	80	32-200	8	
۳۴۷,۰۵۴,۱۷۷	7.1	76	34		0.75	80			
۳۴۷,۰۵۴,۱۷۷	7.1	79			1.10	90S			
۴۰۴,۳۸۹,۰۰۵	8.1	105			0.75	80	32-250	10	
۴۰۴,۳۸۹,۰۰۵	8.1	108	46	1.10	90S				
۴۸۹,۴۸۲,۳۶۶	9.1	112		1.50	90L				
۴۸۹,۴۸۲,۳۶۶	9.1	120		2.20	100L				
۳۴۷,۰۵۴,۱۷۷	7.1	66	28	H80	0.37	71	40-125	8	
۳۴۷,۰۵۴,۱۷۷	7.1	68			0.55	80	40-160	8	
۳۴۷,۰۵۴,۱۷۷	7.1	68			0.37	71			
۳۴۷,۰۵۴,۱۷۷	7.1	70			0.55	80			
۳۴۷,۰۵۴,۱۷۷	7.1	72	30		0.75	80			
۳۴۷,۰۵۴,۱۷۷	7.1	75			1.10	90S			
۳۴۷,۰۵۴,۱۷۷	7.1	85			0.55	80	40-200	10	
۴۰۴,۳۸۹,۰۰۵	8.1	86			0.75	80			
۴۰۴,۳۸۹,۰۰۵	8.1	89	36		1.10	90S			
۴۰۴,۳۸۹,۰۰۵	8.1	93			1.50	90L			
۴۰۴,۳۸۹,۰۰۵	8.1	108			1.10	90S	40-250	10	
۴۸۹,۴۸۲,۳۶۶	9.1	112	46		1.50	90L			
۴۸۹,۴۸۲,۳۶۶	9.1	120			2.20	100L			
۴۸۹,۴۸۲,۳۶۶	9.1	123			3.00	100L			
۴۸۹,۴۸۲,۳۶۶	9.1	163			2.20	100L	40-315	12	
۴۸۹,۴۸۲,۳۶۶	9.1	165	73		3.00	100L			
۵۵۲,۵۳۴,۵۴۷	10.1	170			4.00	112M			
۵۵۶,۶۰۳,۹۷۹	10.1	186			H95	5.50	132S		
۳۴۷,۰۵۴,۱۷۷	7.1	68			H80	0.37	71	50-125	8
۳۴۷,۰۵۴,۱۷۷	7.1	70	30			0.55	80		
۳۴۷,۰۵۴,۱۷۷	7.1	72		0.75		80			
۴۰۴,۳۸۹,۰۰۵	8.1	77		0.55		80			

F0F,3A9,005	8.1	79	36		0.75	80	50-160	
F0F,3A9,005	8.1	82			1.10	90S		
F0F,3A9,005	8.1	91		H80	0.75	80		10
F89,F8Y,366	9.1	94	40		1.10	90S	50-200	
F89,F8Y,366	9.1	97			1.50	90L		
F89,F8Y,366	9.1	106			2.20	100L		
F0F,3A9,005	8.1	116		H80	1.50	90L		10
F0F,3A9,005	8.1	125	50		2.20	100L	50-250	
F89,F8Y,366	9.1	127			3.00	100L		
F89,F8Y,366	9.1	132			4.00	112M		
556,603,9V9	10.1	186		H95	4.00	112M		12
556,603,9V9	10.1	201	88		5.50	132S	50-315	
6F9,366,922	11.1	226		H80	7.50	132M		
F0F,3A9,005	8.1	83	33	H80	0.55	80	65-125	10
F0F,3A9,005	8.1	84			0.75	80		
F0F,3A9,005	8.1	90			0.75	80		10
F0F,3A9,005	8.1	97	39		1.50	90L	65-160	
F89,F8Y,366	9.1	115		2.20	100L			
				Weight kg				
		unit	pump	Cplg.	Base plate No.	Motor size	Size	
F0F,3A9,005	8.1	107	45	H80	1.1	90S	65-200	10
F0F,3A9,005	8.1	111			1.5	90L		
F89,F8Y,366	9.1	119			2.2	100L		
F89,F8Y,366	9.1	121			3	100L		
F89,F8Y,366	9.1	159	70	H80	2.20	100L	65-250	12
F89,F8Y,366	9.1	161			3.00	100L		
552,524,5F7	10.1	167			4.00	112M		
652,324,255	11.1	196			5.50	132S		
652,324,255	11.1	237	92	H95	5.50	132S	65-315	12
Y31,308,960	11.4	249			7.50	132M		
926,402,562	12.1	270			11.00	160M		
937,372,822	12.1	290			H110	15.00		
F0F,3A9,005	8.1	102	43	H80	0.75	80	80-160	10
F0F,3A9,005	8.1	105			1.10	90S		
F0F,3A9,005	8.1	108			1.50	90L		
F89,F8Y,366	9.1	117			2.20	100L		
F89,F8Y,366	9.1	119		3.00	100L			
F0F,3A9,005	8.1	126	60	H80	1.50	90L	80-200	12
F89,F8Y,366	9.1	149			2.20	100L		
F89,F8Y,366	9.1	151			3.00	100L		
552,524,5F7	10.1	156			4.00	112M		
556,603,9V9	10.1	172		H95	5.50	132S		
6F9,366,922	11.1	198	75	H80	3.00	100L	80-250	12
6F9,366,922	11.1	203			4.00	112M		
652,324,255	11.1	219			5.50	132S		
Y31,308,960	11.4	231			7.50	132M		
652,324,255	11.1	240	95	H95	5.50	132S	80-315	12
Y31,308,960	11.4	252			7.50	132M		
Y31,308,960	11.4	273			11.00	160M		

937,372,832	12.1	293		H110	15.00	160L		
926,402,562	12.1	324		H95	11.00	160M		
1,027,751,198	12.3	381		H95	15.00	160L		
1,038,721,467	12.3	403	143	H110	18.50	180M	80-400	12
1,044,589,974	13.1	418		H110	22.00	180L		
1,352,768,691	16.3	467		H125	30.00	200L		
489,482,366	9.1	168		H80	2.20	100L		
489,482,366	9.1	170	78	H80	3.00	100L	100-160	12
489,482,366	9.1	175		H80	4.00	112M		
556,603,979	10.1	204		H95	5.50	132S		
489,482,366	9.1	159		H80	2.20	100L		
489,482,366	9.1	161		H80	3.00	100L		
552,534,547	10.1	167	70	H80	4.00	112M	100-200	12
652,434,355	11.1	196		H95	5.50	132S		
652,434,355	11.1	207		H95	7.50	132M		
649,364,922	11.1	214		H80	4.00	112M		
652,434,355	11.1	230		H80	5.50	132S		
731,308,960	11.4	241	85	H95	7.50	132M	100-250	12
926,402,562	12.1	262		H95	11.00	160M		
926,402,562	12.1	282		H95	11.00	160M		
937,372,832	12.1	302	104	H110	15.00	160L	100-315	12
937,372,832	12.1	322		H110	18.50	180M		
1,043,842,613	12.3	339		H125	22.00	180L		
1,027,751,198	12.3	417		H95	15.00	160L		
1,038,721,467	12.3	439		H95	18.50	180M		
1,220,554,848	14.1	454		H110	22.00	180L		
1,352,768,691	16.3	502	177	H125	30.00	200L	100-400	12
1,552,434,800	17.1	553		H140	37.00	225S		
1,552,434,800	17.1	574		H140	45.00	225M		
731,308,960	11.4	257		H95	7.50	132M		
937,372,832	12.1	278	100	H95	11.00	160M	125-200	12
937,372,832	12.1	298		H110	15.00	160L		
731,308,960	11.4	259		H95	7.50	132M		
937,372,832	12.1	280	102	H95	11.00	160M	125-250	12
937,372,832	12.1	300		H95	15.00	160L		
1,027,751,198	12.3	390		H95	15.00	160L		
1,038,721,467	12.3	412		H95	18.50	180M		
1,220,554,848	14.1	426	151	H110	22.00	180L	125-315	12
1,352,768,691	16.3	475		H125	30.00	200L		
1,552,434,800	17.1	526		H140	37.00	225S		
1,352,768,691	16.3	514		H125	30.00	200L		
1,552,434,800	17.1	564		H140	37.00	225S		
1,552,434,800	17.1	585	188	H140	45.00	225M	125-400	14
SPECIAL	SPECIAL	817		H160	55.00	250M		
SPECIAL	SPECIAL	1054		H180	75.00	280S		
926,402,562	12.1	296		H95	7.50	132M		
926,402,562	12.1	329	123	H95	11.00	160M	150-200	12
937,372,832	12.1	348		H95	15.00	160L		
1,038,721,467	12.3	368		H110	18.50	180M		
937,372,832	12.1	354		H110	15.00	160L		
1,038,721,467	12.3	374	128	H110	18.50	180M	150-250	12

۱,۰۴۹,۷۱۱,۱۲۱	13.1	391		H125	22.00	180L			
۱,۳۶۸,۳۴۱,۰۵۳	16.3	454		H140	30.00	200L			
		Weight kg			Motor				
		unit	pump	Cplg.	kW	size	Size		
۱,۲۲۰,۵۵۴,۸۴۸	14.1			H110					
۱,۳۵۲,۷۶۸,۶۹۱	16.3	446		H125	22.00	180L	150-315	12	
۱,۵۵۳,۴۳۲,۸۰۰	17.1	495	170		30.00	200L			
۱,۵۵۳,۴۳۲,۸۰۰	17.1	546			37.00	225S			
		567			45.00	225M			
		798			55.00	250M			
SPECIAL	SPECIAL				H160				
۱,۵۵۳,۴۳۲,۸۰۰	17.1	603		H140	45.00	225M	150-400	14	
SPECIAL	SPECIAL	835	205	H160	55.00	250M			
SPECIAL	SPECIAL	1072			75.00	280S			
SPECIAL	SPECIAL	1125			H180	90.00			280M
۱,۲۲۰,۵۵۴,۸۴۸	14.1	492				15.00	160L	200-250	12
۱,۲۲۰,۵۵۴,۸۴۸	14.1	512	230	H110	18.50	180M			
۱,۲۲۰,۵۵۴,۸۴۸	14.1	527				22.00	180L		
۱,۳۵۲,۷۶۸,۶۹۱	16.3	576				H125	30.00		

### شاسی ها شامل موارد ذیل میباشند:

**جک بولت:** جهت سهولت جابجایی الکتروموتور در هم محوری (Alignment)

**صفحه ماشینکای شده** زیر پایه های پمپ و موتور برای سهولت در هم ترازی و هم محوری

**سوراخهای رزوه شده** زیر پایه های پمپ و موتور برای سهولت در باز و بسته کردن موتور و پمپ از روی شاسی

**کوبلینگ گارد محکم** و استاندارد جهت محافظت از اپراتور مطابق با نقشه سه بعدی پیوست

**پایه ارت** برای اتصال کابل ارت به زمین برای محافظت از برق گرفتگی

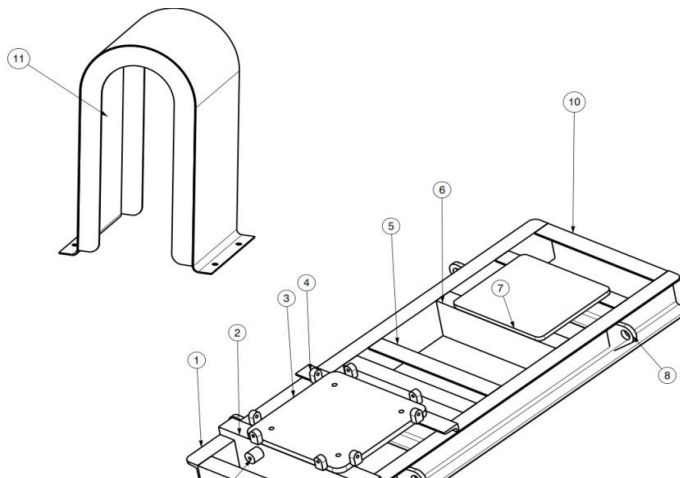
**قلایهای متقارن** بلند کننده شاسی بصورت متوازن در چهار طرف

رنگ شاسی ها از نوع **اپوکسی در سه مرحله** است.

قبل از رنگ آمیزی شاسی برای استحکام و ماندگاری رنگ، مطابق استاندارد **سند بلاست** میگردد.

**وزن شاسی** مطابق استاندارد و به اندازه کافی سنگین جهت دمپ کردن لرزشهای حاصل از حرکت دورانی الکتروموتور میباشد.

**حجم جوشکاری** مطابق با نقشه پیوست و در کلیه فصل مشترکها بصورت تمام جوش میباشد.



[www.petrotanapump.it](http://www.petrotanapump.it)

